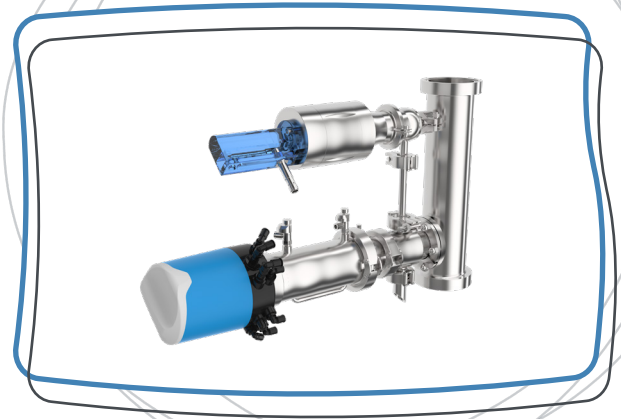


# PEVL<sup>®</sup>

Volumetrische Probenahme in der Leitung  
für niedrigviskose Flüssigkeiten



Dichtungen:  
**FDA**



## Präsentation

Mit dem Probenahmehahn PEVL kann automatisch ein konstantes Volumen einer klaren oder einer niedrigviskosen Flüssigkeit aus einer Transferleitung entnommen werden.

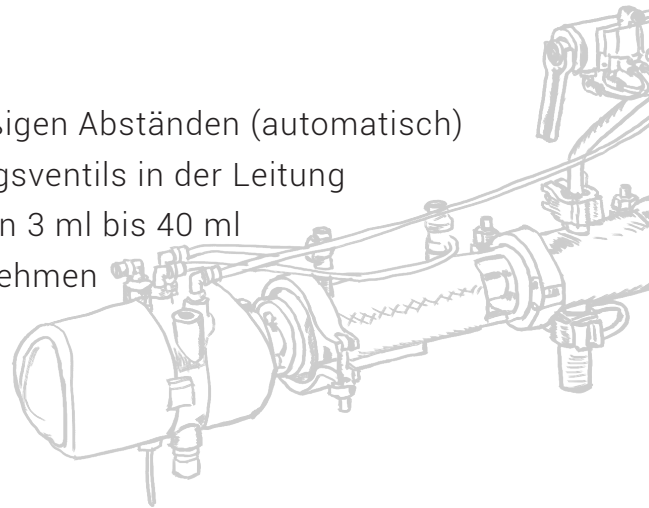
Der Probenahmehahn PEVL hat eine pneumatische Steuerung; er besteht aus einem Körper, der ausgestattet ist mit einer Probenkammer, einem Probenkolben und einem Stellzylinder. Bei jeder Bewegung des Stellzylinders entnimmt der Probenahmekolben eine Produktmenge aus der Transferleitung, die dem kalibrierten Einzugsvolumen des Kolbens entspricht. Bei der Rückkehr des Kolbens in die Ausgangsposition wird die Probe durch den Auslassstutzen in die Probenflasche geleitet. Die Probenkammer wird durch den einfachen Anschluss des Wasserhahns an die CIP-Anlage oder durch das Einspritzen einer reinigenden/sterilisierenden Flüssigkeit gereinigt.

## Die wichtigsten Vorteile

- Entnahme eines konstanten Volumens in regelmäßigen Abständen (automatisch)
- Hygienisches Design, mit Montage eines Reinigungsventils in der Leitung
- Bei der Herstellung festgelegtes Probevolumen, von 3 ml bis 40 ml
- Möglichkeit, bis zu 600 Proben pro Stunde zu entnehmen
- Sterilisierbar durch CIP/SIP-Umlauf

## Anwendungen

- Probenahme einer klaren oder niedrigviskosen Flüssigkeit aus der Transferleitung
- Das Gerät eignet sich besonders für die Probenahme von Produkten, die Qualitätskontrollen und/oder bakteriologischen Kontrollen unterzogen werden



# SERV

## Technische Daten

### Größen SMS (ØA):

- Modell 1: Probenvolumen von 3 bis 20 ml
- Modell 2: Probenvolumen von 21 bis 40 ml

**Montage an vertikalen SMS/DIN/ISO-Rohrleitungen ab DN50:** 51 mm (2"); 63,5 mm (2 ½"); 76 mm (3"); 104 mm (4") DIN und ISO

**Durchmesser der Auslassrohre:** Klemme OD 3/4" (Ø19,05 x 1,65)

**Montage auf Rohrabschnitt:** Klemme SMS51/OD2" (montiert auf H-Connect-Flansch, der an den Abschnitt geschweißt ist)

**Einlass-/Auslassanschluss des Abschnitts an die Rohrleitung:** Klemme

**Pneumatischer Anschluss:** 6 mm Polyamidrohr auf Steckverbindungen

**Pneumatischer Betriebsdruck:** 6 Bars

**Hydraulischer Betriebsdruck:** von 0,1 bis 10 bar

**Betriebstemperatur:** von 1 °C bis 120 °C

**Unterstützt CIP/SIP:** Bis zu einer Temperatur von 121 °C für 20-30 Minuten

## Materialien

- Teile, die mit dem Produkt in Berührung kommen: Edelstahl 1.4404 (316L)
- Andere Teile: Edelstahl 1.4404 (316L), PTFE (Polytetrafluorethylen, eq. Teflon®) geladen
- Dichtigkeit: EPDM (Ethylen-Propylen-Dien-Monomer), Perbunan®

## Optionen

- Automatischer Wasserhahn für direkte CIP-Flüssigkeitszufuhr
- Magneto-induktive (auf Zylinder) Probenahmeerkennung
- Andere Anschlüsse: Weiblich, männlich, Flansch
- „Nacktes“ Modell ohne Abschnitt
- 100 % automatische Version mit Steuerkopf (24 Vdc, As-i, I/ O Link)
- Modell für horizontale Rohrleitungen: bitte anfragen
- Maßgeschneiderte Ausstattung: auf Anfrage

## Garantie

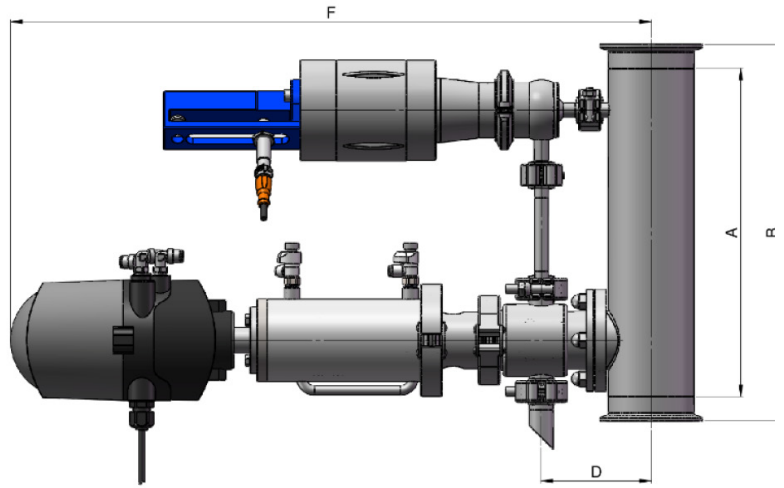
12 Monate ab dem Versanddatum (außer bei besonderen Bedingungen)

## Compliances

- Elastomerdichtungen in Übereinstimmung mit FDA CFR 21.177.2600 und Verordnung (EG) Nr. 1935/2004
- Rohr- und Tankzubehör gemäß Absatz 4.3 der DGRL 2014/68/EU

## Abmessungen in mm

Modell PEVLXA  
3 bis 20 mL



Abmessung (in mm) SMS 3008

GRÖSSEN	51	63	76	100
A	291	291	291	291
B	334	334	334	334
Ø C	51x1,2	63,5x1,6	76,1x1,6	104x2
D	84	90	96	110
F	554	560	566	580

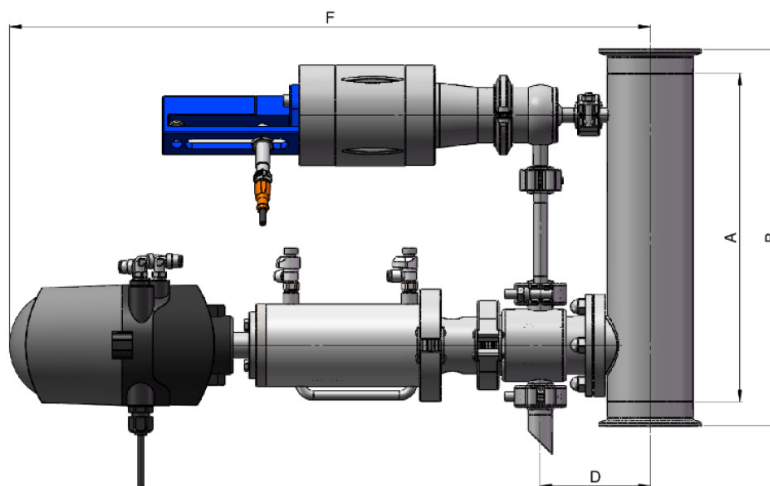
Abmessung (in mm) DIN11851

GRÖSSEN	50	65	80	100
A	291	291	291	291
B	334	334	347	334
Ø C	60,3x2	76,1x2	88,9x2	114,3x2
D	89	97	103	116
F	559	567	573	586

Abmessung (in mm) ISO-Standard 1127

GRÖSSEN	50	65	80	100
A	291	291	291	291
B	347	334	334	347
Ø C	53x1,5	70x2	85x2	104x2
D	85	93	101	110
F	555	563	571	580

**Modell PEVLXB**  
21 bis 40 mL



Abmessung (in mm) SMS 3008

GRÖSSEN	51	63	76	100
A	291	291	291	291
B	334	334	334	334
Ø C	51x1,2	63,5x1,6	76,1x1,6	104x2
D	103	109	115	129
F	573	579	585	599

Abmessung (in mm) DIN11851

GRÖSSEN	50	65	80	100
A	291	291	291	291
B	334	334	347	334
Ø C	53x1,5	70x2	85x2	104x2
D	104	112	120	129
F	574	582	590	599

Abmessung (in mm) ISO-Standard 1127

GRÖSSEN	50	65	80	100
A	291	291	291	291
B	347	334	334	347
Ø C	60,3x2	76,1x2	88,9x2	114,3x2
D	108	116	122	135
F	578	586	592	605